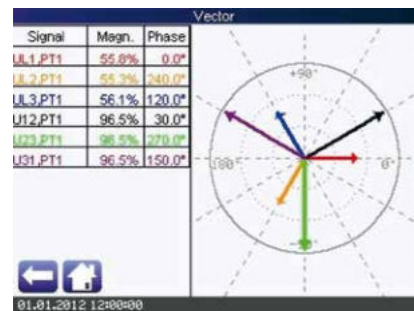
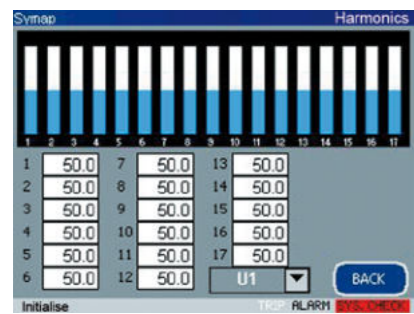




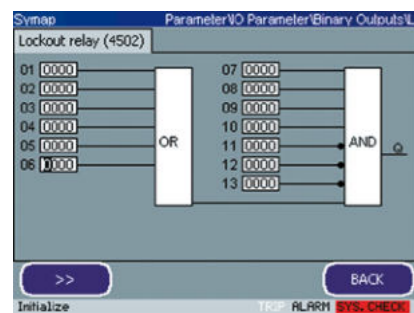
Trend



Vektor Diagramm



Harmonische



Programmierbare logische Funktion

Beispielbilder vom Display des Geräts

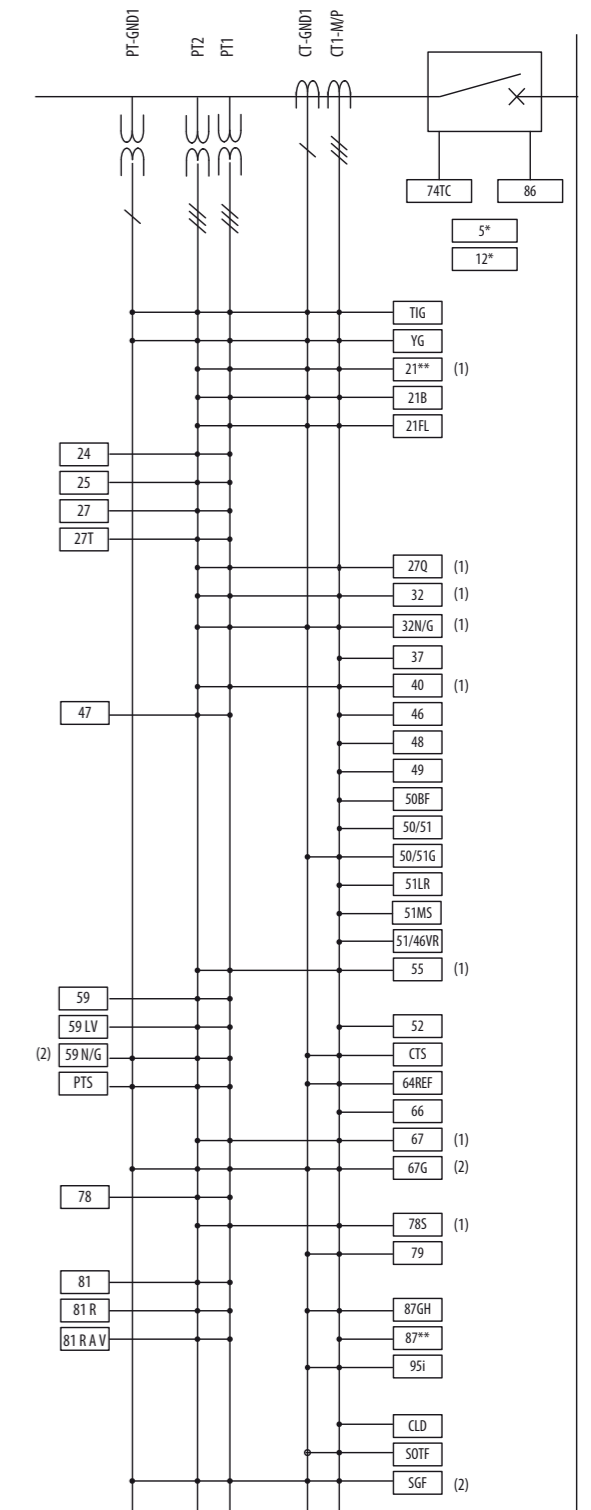
SYMAB®-Compact Hardware-Ausstattung	Compact				
	F0	F1	F2	F3	F4
Bedieneinheit					
Grafisches LC-Farbdisplay / Touchscreen	•	•	•	•	•
Folientastatur	•	•	•	•	•
3 Status-LEDs	•	•	•	•	•
8 frei parametrierbare LEDs	•	•	•	•	•
Kommunikation					
PROFIBUS DP	(0)	(0)	(0)	(0)	(0)
MODBUS, RS485/422	•	•	•	•	•
IEC 60870-5-103	(0)	(0)	(0)	(0)	(0)
IEC 61850	(0)	(0)	(0)	(0)	(0)
Eingänge / Ausgänge					
Ethernet/MiniUSB (Geräterückseite)	•	•	•	•	•
USB (Gerätefront)	•	•	•	•	•
Digitale Eingänge	5/(12)	5/(12)	5/(12)	5/(12)	5/(12)
Relais Ausgänge	5/(19)	5/(19)	5/(19)	5/(19)	5/(19)
Analoge Ausgänge					
Analoge Ausgänge 4-20mA	(2)	(2)	(2)	(2)	(2)
Analoger Ausgang PWM oder +/-10V	(1)	(1)	(1)	(1)	(1)
Analoge Eingänge für Messungen und Schutz					
3 Strommesseingänge für Speisestrom	-	•	•	•	•
Strommesseingang für Erdschluss	-	•	•	•	•
3 Spannungseingänge für Speisespannung	•	-	-	-	•
3 Spannungseingänge für BUS1	•	-	-	-	•
3 Spannungseingänge für BUS2	-	-	-	-	-
Spannungsmesseingang für Erdspannung	•	-	•	•	•

(0) Funktion ist optional zu bestellende Sonderausstattung

SYMAB®-Compact Schutzfunktionen	Compact					verfügbar.*
	F0	F1	F2	F3	F4	
	Funktionsumfang					
21	-	-	-	(•)	(•)	○
21B	-	-	-	-	•	○
21FL	-	-	-	-	•	✓
24	-	-	-	•	•	○
25	•	-	-	-	•	✓
27	•	-	-	•	•	✓
27Q	-	-	-	•	•	✓
27T	•	-	-	•	•	✓
32	-	-	-	•	•	✓
32N/G	-	-	•	•	•	✓
37	-	•	•	•	•	○
40	-	-	-	•	•	○
46	-	•	•	•	•	✓
46BC	-	•	•	•	•	✓
47	•	-	-	•	•	○
48	-	•	•	•	•	○
49	-	•	•	•	•	✓
50/51	-	•	•	•	•	✓
50BF	-	•	•	•	•	✓
50/51G	-	•	•	•	•	✓
51LR	-	•	•	•	•	○
51MS	-	•	•	•	•	○
51/46VR	-	-	-	•	•	✓
52	-	•	•	•	•	○
55	-	-	-	•	•	○
59	•	-	-	•	•	✓
59N/G	•	-	•	•	•	✓
59LV	•	-	-	•	•	○
64REF	-	•	•	•	•	✓
66	-	•	•	•	•	○
67	-	•	-	•	•	✓
67G	-	-	•	•	•	✓
74TC	•	•	•	•	•	✓
78	•	-	-	•	•	✓
78S	-	-	-	•	•	○
79	-	•	•	•	•	✓
81	•	-	-	•	•	✓
81R	•	-	-	•	•	✓
81RAV	•	-	-	•	•	○
86	•	•	•	•	•	✓
87GH	-	•	•	•	•	○
95i	-	•	•	•	•	✓
G59	(•)	-	-	(•)	(•)	✓
CLD	-	•	•	•	•	✓
CTS	-	•	•	•	•	✓
PTS	•	-	-	•	•	✓
SGF	-	-	-	•	•	○
SOTF	-	•	•	•	•	✓
TIG	-	•	(•)	(•)	(•)	✓
YG	-	-	(•)	(•)	(•)	✓

* Funktion in Entwicklung. Bitte anfragen. ○ noch nicht verfügbar ✓ erhältlich

SYMAB®-Compact Schutzfunktionen ANSI



(1) depending on power measurement at common changeover
(2) measured or calculated



- farbiger Touchscreen
- 3 Status LEDs
- 8 frei parametrierbare LEDs
- USB Schnittstelle
- Edelstahlgehäuse
- alle Klemmleisten steckbar
- mehrsprachig
- freie Gestaltung von Menüseiten
- absetzbare Bedienfront (optional)
- vollständige Diagnose über Analyseseiten
- 3 Prozessoren für extrem hohe Leistung
- alle Schutzfunktionen zugleich nutzbar, ohne Aufpreis
- Leistungsschalter steuerbar
- IEC61850, -103, Profibus, etc.
- SYMAP Parameter Tool
- 4 Parametersätze

Technische Daten der SYMAP®-Compact	
Beschreibung	Spezifikation
Abmessung Frontplatte (B x H x T)	210 x 210 x 87 (mm)
Gehäuseausschnitt	192 x 192 (mm)
Gewicht	2,2 kg
Geräteversorgung	24/48/60/110/20V DC; 110/230V AC
Leistungsaufnahme	< 20 W
Umgebungsbedingungen	Betriebstemperatur -20°C bis +70°C Lagerungstemperatur -40°C bis +70°C Transporttemperatur -40°C bis +70°C Rel. Luftfeuchtigkeit < 80 %
Schutzart	Frontplatte IP54 (IEC529) Anschlüsse IP20 (IEC529)
Max. Leistungsquerschnitt	Federdruckklemme Max. 1,5 mm Wandlerklemme Max. 6 mm

Stucke Elektronik GmbH

an unserem Hauptsitz in Hamburg entwickeln, planen und realisieren wir seit 1968 qualitativ hochwertige und leistungsstarke digitale Schutzsysteme. Unser System ermöglicht durch Überwachung, Schutz und Steuerung eine optimale Betriebssicherheit.
 SYMAP® Compact – hergestellt in Deutschland
 Unser Unternehmen ist gemäß DIN EN ISO 9001:2008 zertifiziert.

Stucke Elektronik GmbH

Merkuring 26 · 22143 Hamburg · Germany
 Telefon +49(0)40 2274 68 11 · telefax +49(0)40 2274 68 24
 mail@stuckegmbh.de · www.stuckegmbh.de

Stucke Elektronik GmbH bietet

- fortschrittliche, technische Produktlösungen
- umfassende Dienstleistungen im Bereich Elektrotechnik
- qualifizierte Produkt-Schulungen
- effizienten After Sales Support und Service
- ultraschnelle Liefertermine
- Vertretungen auf den wichtigen strategischen Märkten

Stucke weltweit:

Düsseldorf · Stuttgart · Lissabon · London · Treviso · Belgrad · St. Petersburg
 Los Angeles · Panama City
 Seoul · Ulsan · Shanghai · Singapore · Mumbai · Brisbane



SYMAP®-Compact

Digitale Schutz- und Steuergeräte
 Fortschrittlich, flexibel, verstehbar

Schutz und Steuerung für

- Motoren/Generatoren
- Transformatoren
- Leitungen
- Netzanschluss (BDEW/VDN)
- Abgänge



Das SYMAP® Compact ist ein flexibles, digitales Feldleitgerät für die Anwendung in Nieder- und Mittelspannungsanlagen. Das Herzstück von Symap ist neben einem komplett getesteten Schutzkern ein großer farbiger Touchscreen, welcher einfachste Bedienung und Überwachung gewährleistet. Alternativ ist über eine USB Schnittstelle für eine einfache Verbindung zum PC gesorgt. Die enorm große Bandbreite an Programmiermöglichkeiten des Gerätes erlaubt mit der bedienerfreundlichen Bediensoftware für ungewöhnlich umfangreiche und kosteneffiziente Anwendungsmöglichkeiten.