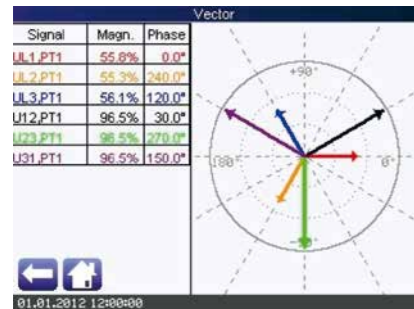
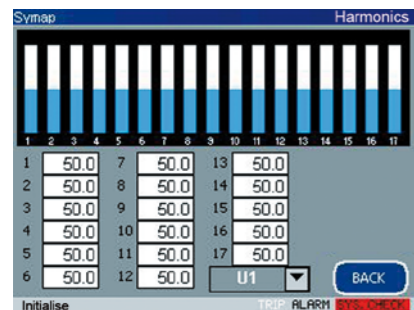




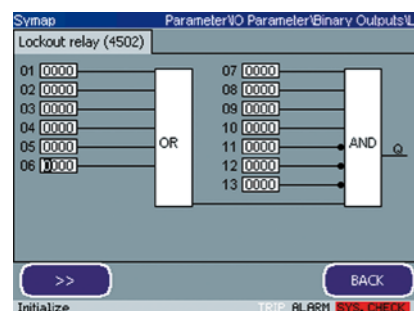
Trend



Vektor Diagramm



Harmonische



Programmierbare logische Funktion

Beispielbilder vom Display des Geräts

SYMAB®-Compact+ Hardware-Ausstattung	Compact+			
	F1	F2	F3	F4
<b>Bedieneinheit</b>				
Grafisches LC-Farbdisplay / Touchscreen	•	•	•	•
Folientastatur	•	•	•	•
3 Status-LEDs	•	•	•	•
8 frei parametrierbare LEDs	•	•	•	•
Key Switch Function	(0)	(0)	(0)	(0)
<b>Kommunikation</b>				
PROFIBUS DP	(0)	(0)	(0)	(0)
MODBUS, RS485/422	•	•	•	•
CANBUS 1	(0)	(0)	(0)	(0)
CANBUS 2	(0)	(0)	(0)	(0)
IEC 60870-5-103	(0)	(0)	(0)	(0)
IEC 61850	(0)	(0)	(0)	(0)
<b>Eingänge / Ausgänge</b>				
Ethernet / MiniUSB (Geräterückseite)	•	•	•	•
USB (Gerätefront)	•	•	•	•
Digitale Eingänge	19	19	19	19
Relais Ausgänge	12	12	12	12
<b>Analoge Eingänge / Ausgänge</b>				
Analoge Eingänge 4-20 mA und 2 Resistor	(4)	(4)	(4)	(4)
Analoge Ausgang 4-20 mA	(2)	(2)	(2)	(2)
Analoger Ausgang +/- 20 mA	(2)	(2)	(2)	(2)
Analoger Ausgang PWM oder +/-10V	(1)	(1)	(1)	(1)
<b>Analoge Eingänge für Messungen und Schutz</b>				
3 Strommesseingänge für Speisestrom	•	•	•	•
3 Strommesseingänge für Differenzialstrom	(0)	(0)	(0)	(0)
Strommesseingang für Erdschluss	•	•	•	•
3 Spannungseingänge für Speisespannung	-	-	•	•
3 Spannungseingänge für BUS1	-	-	-	•
3 Spannungseingänge für BUS2	-	-	-	•
Spannungsmesseingang für Erdspannung	-	•	•	•

(0) Funktion ist optional zu bestellende Sonderausstattung

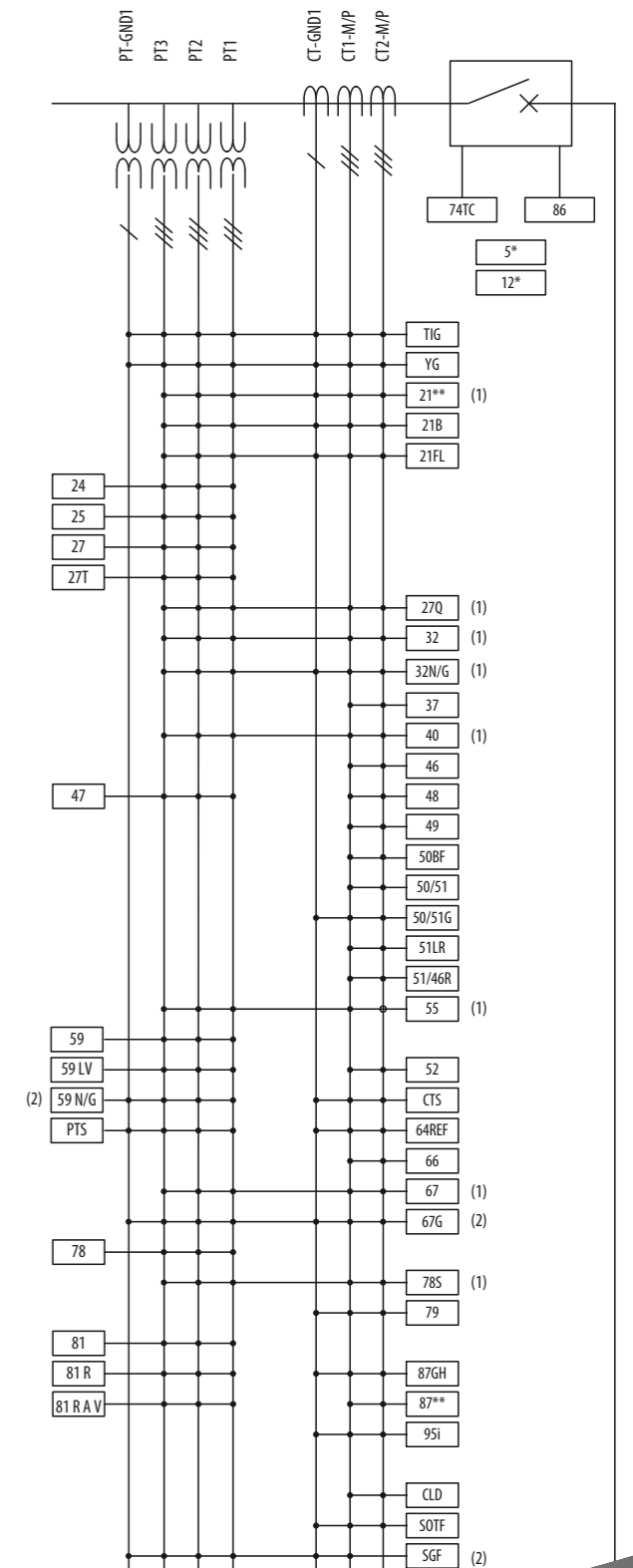
SYMAB®-Compact+ Schutzfunktionen	Compact+				verfügbar.*	
	F1	F2	F3	F4		
21	Distanzschutz	-	-	(•)	(•)	o
21B	Generatorimpedanzschutz (Reserveschutz)	-	-	-	•	o
21FL	Fehlerortung	-	-	•	•	✓
24	Überregungsschutz (U/F)	-	-	•	•	o
25	Synchro-Check	-	-	-	•	✓
27	Unterspannungsschutz	-	-	•	•	✓
27Q	Unterspannungs-/Blindleistungsschutz	-	-	•	•	✓
27T	Unterspannungsschutz, zeitabhängig	-	-	•	•	✓
32	Leistungsrichtungsschutz	-	-	•	•	✓
32N/G	Nullleistungsschutz	-	•	•	•	✓
37	Unterstromschutz	•	•	•	•	o
40	Erregerausfallschutz	-	-	•	•	o
46	Schiefastschutz I2>	•	•	•	•	✓
46BC	Schiefastschutz Leiterbruch I2/I1	•	•	•	•	✓
47	Phasenausfallschutz / Drehfeldüberwachung	-	-	•	•	o
48	Motorschutz - Startsequenzüberwachung	-	-	•	•	o
49	Thermisches Abbild	•	•	•	•	✓
50/51	Überstromschutz	•	•	•	•	✓
50BF	Schaltversagerschutz	•	•	•	•	✓
50/51G	Erdüberstromschutz, unverzögert	•	•	•	•	✓
51LR	Motorschutz - Blockierter Rotor	•	•	•	•	o
51MS	Motorschutz - Motorstartüberwachung	•	•	•	•	o
51/46VR	Überstromschutz (spannungsstabilisiert)	-	-	•	•	✓
52	Kontaktdiskordanzüberwachung	•	•	•	•	o
55	Leistungsfaktorschutz	-	-	•	•	o
59	Überspannungsschutz	-	-	•	•	✓
59N/G	Verlagerungsspannungsschutz	-	•	•	•	✓
59LV	10min-Überspannungsmittelwertschutz (VDE-AR-N 4105)	-	-	•	•	o
64REF	Erdstromdifferenzialschutz	•	•	•	•	✓
66	Motorschutz - Anlaufsperr	•	•	•	•	o
67	Überstromzeitschutz, gerichtet	-	-	•	•	✓
67G	Erdüberstromzeitschutz, gerichtet	-	•	•	•	✓
74TC	Auslösekreisüberwachung	•	•	•	•	✓
78	Leistungssprung	-	-	•	•	✓
78S	Leistungsspendeln / Außertrittfallschutz	-	-	•	•	o
79	Automatische Wiedereinschaltung (AWE)	•	•	•	•	✓
81	Frequenzschutz	-	-	•	•	✓
81R	Frequenzänderungsüberwachung (df/dt)	-	-	•	•	✓
81RAV	Frequenzänderungsüberwachung (df/dt)	-	-	•	•	o
86	Sperrrelais	•	•	•	•	✓
87	Differenzialschutz (2-Wickler-Trafo/Generator/Motor)	(•)	(•)	(•)	(•)	✓
87GH	Hochimpedanz-Erdfehlerschutz	•	•	•	•	o
95i	Oberwellenstabilisierung	•	•	•	•	✓
G59	ANSI 78 und 81R gemäß British Grid Code	-	-	(•)	(•)	✓
CLD	Kaltlastdetektierung	•	•	•	•	✓
CTS	Stromwandlerüberwachung	•	•	•	•	✓
PTS	Spannungswandlerüberwachung	-	-	•	•	✓
SGF	100% Stator-Erdfehlerschutz	-	•	•	•	o
SOTF	Fehlerrückschaltung	•	•	•	•	✓
TIG	Transienter/Intermittierender Erdfehlerschutz	-	(•)	(•)	(•)	✓
YG	Null-Admittanz-Erdfehlerschutz	-	(•)	(•)	(•)	✓

\* Funktion für weitere Modelle in Entwicklung. Bitte anfragen.

• SYMAP®-Compact+ für Anwendung ohne Differenzialschutz

o noch nicht erhältlich ✓ erhältlich

SYMAB®-Compact+ Schutzfunktionen ANSI



(1) depending on power measurement at common changeover  
(2) measured or calculated



- farbiger Touchscreen
- 3 Status LEDs
- 8 frei parametrierbare LEDs optional
- Schlüsselschalterfunktion optional
- USB Schnittstelle
- Edelstahlgehäuse
- alle Klemmleisten steckbar
- mehrsprachig
- freie Gestaltung von Menüseiten
- vollständige Diagnose über Analyseseiten
- 3 Prozessoren für extrem hohe Leistung
- alle Schutzfunktionen zugleich nutzbar, ohne Aufpreis
- 5 Schaltelemente steuerbar
- IEC61850, -103, Profibus, etc.
- SYMAP Parameter Tool
- 4 Parametersätze
- absetzbare Bedienfront (optional)

#### Technische Daten der SYMAP®-Compact+

Beschreibung	Spezifikation
Abmessung Frontplatte (B x H x T)	250 x 210 x 90 (mm)
Gehäuseausschnitt	232 x 192 (mm)
Gewicht	2,6 kg
Geräteversorgung	24/48/60/110/20V DC; 110/230V AC
Leistungsaufnahme	< 20 W
Umgebungsbedingungen	Betriebstemperatur -20°C bis +70°C Lagerungstemperatur -40°C bis +70°C Transporttemperatur -40°C bis +70°C Rel. Luftfeuchtigkeit < 80 %
Schutzart	Frontplatte IP54 (IEC529) Anschlüsse IP20 (IEC529)
Max. Leistungsquerschnitt	Federdruckklemme Max. 1,5 mm Wandlerklemme Max. 6 mm

#### Stucke Elektronik GmbH

an unserem Hauptsitz in Hamburg entwickeln, planen und realisieren wir seit 1968 qualitativ hochwertige und leistungsstarke digitale Schutzsysteme. Unser System ermöglicht durch Überwachung, Schutz und Steuerung eine optimale Betriebssicherheit.

SYMAP® Compact + wird hergestellt in Deutschland

Unser Unternehmen ist gemäß DIN EN ISO 9001:2008 zertifiziert.

#### Stucke Elektronik GmbH

Merkurring 26 · 22143 Hamburg · Germany  
Telefon +49(0)40 2274 68 11 · telefax +49(0)40 2274 68 24  
mail@stuckegmbh.de · www.stuckegmbh.de

#### Stucke Elektronik GmbH bietet

- fortschrittliche, technische Produktlösungen
- umfassende Dienstleistungen im Bereich Elektrotechnik
- qualifizierte Produkt-Schulungen
- effizienten After Sales Support und Service
- ultraschnelle Liefertermine
- Vertretungen auf den wichtigen strategischen Märkten

#### Stucke weltweit:

Düsseldorf · Stuttgart · Lissabon · London · Treviso · Belgrad · St. Petersburg  
Los Angeles · Panama City  
Seoul · Ulsan · Shanghai · Singapore · Mumbai · Brisbane

## SYMAP®-Compact+

Digitale Schutz- und Steuergeräte  
Fortschrittlich, flexibel, verstehbar

### Schutz und Steuerung für

- Motoren/Generatoren
- Transformatoren
- Leitungen
- Netzanschluss (BDEW/VDN)
- Abgänge



Das SYMAP® Compact ist ein flexibles, digitales Feldleitgerät für die Anwendung in Nieder- und Mittelspannungsanlagen. Das Herzstück von Symap ist neben einem komplett getesteten Schutzkern ein großer farbiger Touchscreen, welcher einfachste Bedienung und Überwachung gewährleistet. Alternativ ist über eine USB Schnittstelle für eine einfache Verbindung zum PC gesorgt. Die enorm große Bandbreite an Programmiermöglichkeiten des Gerätes erlaubt mit der bedienerfreundlichen Bediensoftware für ungewöhnlich umfangreiche und kosteneffiziente Anwendungsmöglichkeiten.

